



**KONRAD PUMPE GMBH**

*NOTRE TECHNOLOGIE INNOVATRICE.*

# BIOMISCHER

Doseurs de solides pour installations de biogaz







## ***NOTRE TECHNOLOGIE INNOVATRICE.***

Chez Konrad Pumpe GmbH, nous nous sommes donné pour mission d'apporter une précieuse contribution à la durabilité dans le secteur du biogaz et du recyclage. Pour ce faire, nous développons et produisons des doseurs de haute qualité pour nos clients dans le monde entier.

En tant qu'entreprise familiale depuis 1830, nous sommes expérimentés dans le développement et la fabrication d'installations et de machines destinées à être utilisées dans le domaine du biogaz et de la technique agricole ainsi que dans l'industrie. Notre compétence particulière réside dans les techniques de stockage, de préparation et de transport pour une utilisation dans le domaine de la biomasse et du recyclage.

Pour répondre aux exigences de qualité élevées de nos clients, nous utilisons en premier lieu des aciers inoxydables. Nous garantissons ainsi une sécurité de fonctionnement maximale et une longue durée de vie.

Notre esprit d'entreprise se reflète dans nos produits, qui sont synonymes de progrès, de rentabilité et de longévité. Pour cela, nous donnons chaque jour le meilleur de nous-mêmes, par amour de notre travail et pour un environnement meilleur, que nous rendons plus durable.





BIOMISCHER 30/2M

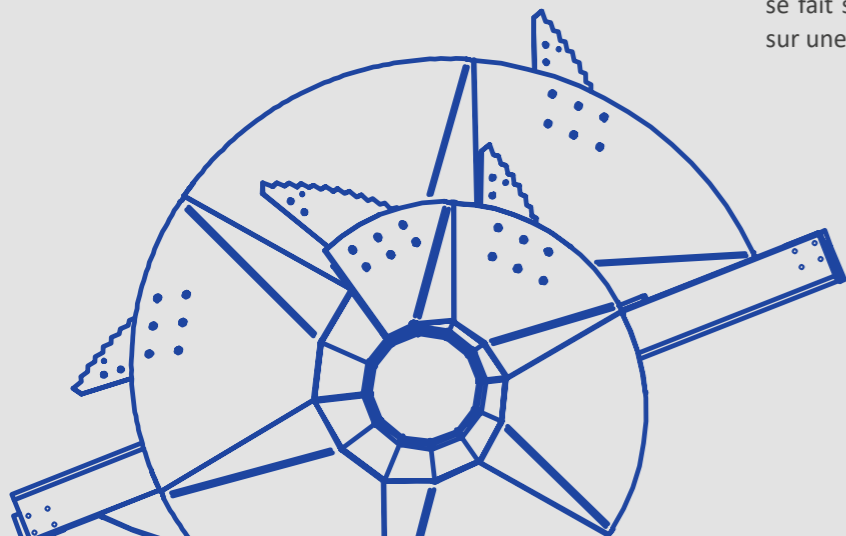
## BIOMISCHER

Le BIOMISCHER est un doseur de matières solides destiné à être utilisé dans les installations de biogaz et de recyclage. Il sert à stocker, traiter et doser les matières solides et les substrats. L'installation est proposée en différentes tailles et est équipée, en fonction du modèle, de jusqu'à jusqu'à trois vis de mélange verticales.

## PRINCIPE DE FONCTIONNEMENT

Après un chargement manuel (ou, en option, automatisé par grue), le mélange démarre. Les vis de mélange se trouvant au fond de la cuve sont commandées par un motoréducteur et dosent le substrat par des mouvements rotatifs. Comme ça, elles le transportent dans une vis sans fin horizontale qui est également entraînée par un motoréducteur. Ensuite, l'alimentation se fait sur une vis sans fin Konrad Pumpe GmbH\* ou sur une technique d'introduction externe.

\* Pour plus d'informations sur la société Konrad Pumpe GmbH, voyez p. 12-13, s.v.p.



# LES POINTS FORTS

Les caractéristiques de qualité en détail.

### ROBUSTE

#### CHOIX DE MATÉRIAUX

La structure de base de l'installation ainsi que certains autres composants techniques sont en acier à faible usure et en acier inoxydable. Le design extrêmement robuste du doseur de matières solides vous garantit une disponibilité et un bon fonctionnement pendant de nombreuses années.

### FLEXIBLE

#### TRAITEMENT FIABLE DU SUBSTRAT

Le BIOMIXER permet de traiter et de doser de manière fiable des substrats et des déchets agricoles variés et exigeants. Il s'agit notamment de matières solides telles que le fumier solide à 100%, l'ensilage d'herbe, la paille de maïs, les fientes sèches de poules, les betteraves sucrières et les déchets verts.

### ÉPROUVÉ

#### UNE TECHNIQUE ÉPROUVÉE

Le design actuel est le résultat de nombreuses années d'expertise. Afin de répondre à nos propres exigences et à celles de nos clients, nous développons continuellement notre technique d'installation. Nous pouvons ainsi proposer un produit de qualité, techniquement abouti, qui se distingue par une grande sécurité de fonctionnement et une longue durée de vie.

### PARFAITEMENT ADAPTÉ

#### EXÉCUTION INDIVIDUELLE

Selon le modèle, le BIOMIXER permet de stocker et de traiter entre 12 et 80 m<sup>3</sup> de substrat. L'avantage est que l'installation peut être remplie à intervalles plus longs. Cela permet d'économiser du temps, de la capacité et des ressources.

### ÉCONOMIQUE

#### MÉLANGE IDÉAL DU SUBSTRAT

Le BIOMISCHER et ses vis verticales de dosage et de mélange sont configurés individuellement en fonction des caractéristiques de vos substrats à traiter. Les substrats à fibres longues peuvent être traités de manière intensive, les substrats hachés courts ou les fientes de poules sèches de manière moins intensive, avant d'être introduits dans le digesteur.

### MADE IN GERMANY

#### FABRICATION EN INTERNE

De l'idée à la mise en service : toutes les étapes de développement et de fabrication se déroulent dans nos locaux. Vous obtenez ainsi une solution d'installation sur mesure, adaptée aux besoins du client, que nos monteurs spécialisés montent et mettent en service sur place.



FUMIER DE VACHE



FUMIER DE CHEVAL



PAILLE DE MAÏS



DÉCHETS DE LÉGUMES



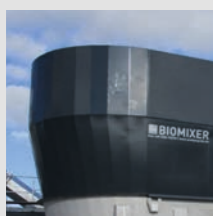
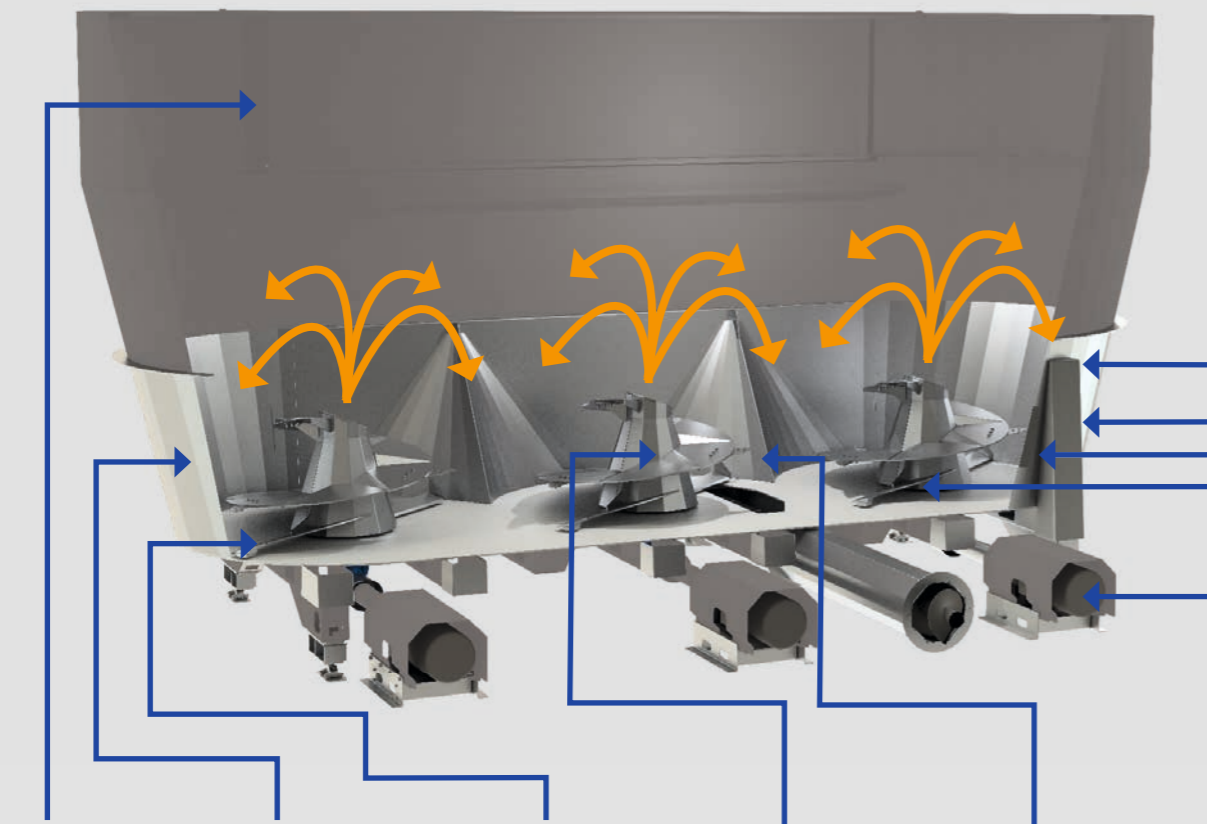
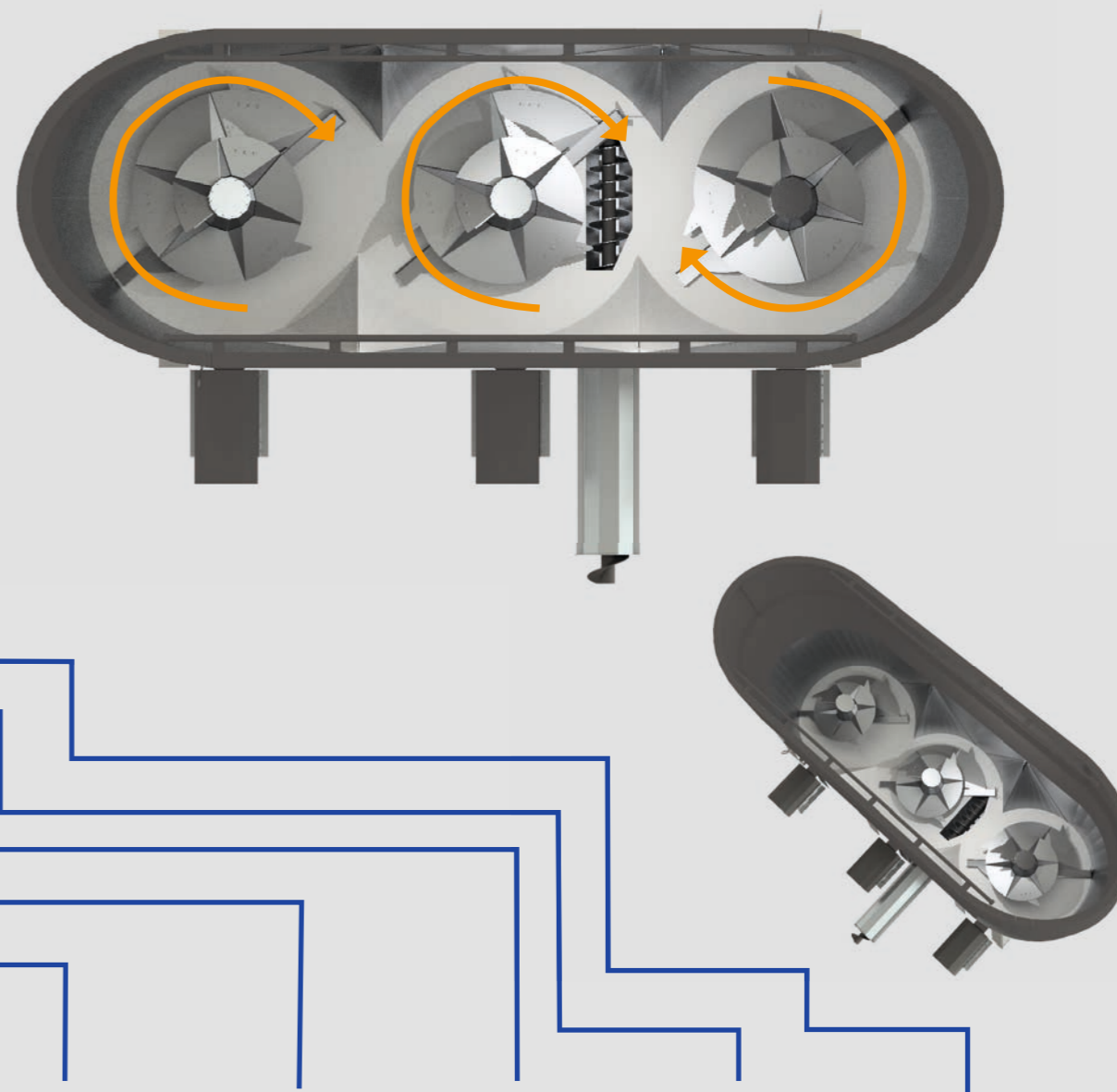
ENSILAGE D'HERBE



FUMIER DE PORC

# LA TECHNIQUE

## Éprouvé. Robuste. Durable.



**Structure du réservoir**

La cuve de grand volume offre suffisamment de place pour le stockage, le traitement et le dosage de vos substrats. Les volumes de remplissage varient entre 12 et 80 m<sup>3</sup> en fonction du modèle. Le module peut être fabriqué au choix en acier ou en inox.



**Fond du récipient**

Le fond de la cuve est en acier inoxydable résistant à l'usure, ce qui assure la stabilité et la longévité nécessaires de l'installation.



**Récipient de compensation d'huile**

Fabriqué en acier inoxydable, ce composant garantit un contrôle facile du niveau d'huile optimal dans le réducteur planétaire à renvoi d'angle.



**Vis de mélange verticales**

Avec une vitesse de rotation de 8 à 12 tr/min, les vis de mélange travaillent le substrat en fonction des besoins et le transmettent ensuite à une technique d'introduction en aval. Différentes vis de mélange verticales en acier inoxydable sont disponibles en fonction du substrat et du volume de la cuve. La vitesse de rotation peut être modifiée à l'aide d'un convertisseur de fréquence.



**Lames de coupe en acier inoxydable**

Les lames de coupe en acier inoxydable vissées sur les vis de mélange et de dosage desserrent les grumeaux et détachent les gros morceaux de substrat.



**Technique d'entraînement**

L'entraînement est assuré par des moteurs électriques robustes (selon la version avec engrenage droit) qui transmettent la puissance à l'engrenage planétaire angulaire via un arbre de transmission. Nous les proposons dans les classes de puissance 15, 22, 30 et 45 kW.



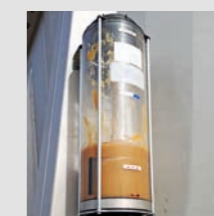
**Réducteur planétaire**

Ce type d'engrenage présente l'avantage de transmettre des couples élevés en répartissant la charge sur plusieurs roues planétaires tout en étant compact. Cela permet d'augmenter l'efficacité, la productivité et la sécurité des processus.



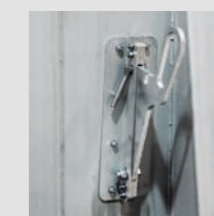
**Système de pesage**

Pour mesurer avec précision les quantités de remplissage, nous utilisons un système de pesage avec un grand affichage alphanumérique bien lisible et des LED sur deux rangées. L'interface conviviale permet de programmer facilement les quantités de dosage optimales. Pour le traitement ultérieur des données, des sorties de signaux analogiques ainsi que des interfaces Profi-Bus peuvent être mises à disposition.



**Système de lubrification automatique**

Pour automatiser le processus de lubrification, nous proposons un procédé peu coûteux qui fournit suffisamment de graisse à intervalles définis à la bague d'étanchéité de l'arbre remplie de graisse de l'engrenage des vis de mélange et de dosage. Cela crée une grande sécurité de fonctionnement avec peu de personnel.



**Contre-couteaux mécaniques**

Les contre-lames réglables individuellement interrompent si nécessaire la rotation des substrats et supportent un mélange optimal du matériau de remplissage.



# CONCEPTS SUR MESURE

Sécurité. Économique. Durable.

## Installations construites selon les besoins individuels des clients

Le BIOMISCHER est un produit de série réalisé sur mesure. Avant de construire votre installation, nous examinons les conditions locales et prenons en compte les exigences spécifiques dans lesquelles vous gérez votre exploitation. Nous élaborons ensuite avec vous un concept sur mesure, de haute qualité et économique, qui vous offre un maximum d'avantages et une disponibilité maximale pour votre installation de biogaz.



MODÈLE  
BIOMISCHER 16/1M  
avec un volume de  
chargement de 16 m<sup>3</sup>

- ✓ Une vis de mélange verticale
- ✓ Entraînement de la vis de mélange 22 kW, 15 kW en option
- ✓ Décharge via la vis sans fin TYPE 360 pour le raccordement à un système d'alimentation en liquide externe
- ✓ Un transfert flexible - vis sans fin TYPE 360
- ✓ Traitement du substrat : 100% de fumier solide et de déchets agricoles



MODÈLE  
BIOMISCHER 25/2M  
avec un volume de  
chargement de 25m<sup>3</sup>

- ✓ Deux vis de mélange verticales par doseur
- ✓ Entraînement de la vis de mélange 22 kW, 15 kW en option
- ✓ Décharge via la vis sans fin TYPE 450 pour le raccordement à un broyeur à marteaux et système d'alimentation en liquide en aval
- ✓ Chargement automatique de la grue 24 heures sur 24
- ✓ Traitement du substrat : 100% de fumier solide et de déchets agricoles



MODÈLE  
BIOMISCHER 80/3M  
avec un volume de  
chargement de 80m<sup>3</sup>

- ✓ Trois vis de mélange verticales par doseur
- ✓ Entraînement de la vis de mélange 45 kW, 30 kW en option
- ✓ Décharge via la vis sans fin TYPE 450 pour le raccordement à un broyeur à marteaux et système d'alimentation en liquide en aval
- ✓ Traitement des substrats : paille et fumier solide

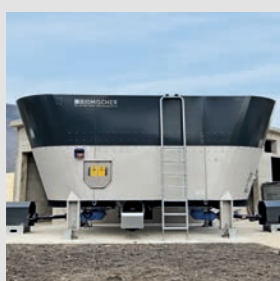


# NOMBREUX ACCESSOIRES

## Avantages supplémentaires grâce aux extras

### Des composants sur mesure à valeur ajoutée

Nous vous proposons des compléments judicieux à votre installation, qui vous offrent des avantages tels qu'un meilleur confort, une efficacité maximale, une durée de vie plus longue et une meilleure rentabilité. Chaque accessoire est affiné directement sur le site de notre entreprise à Sendenhorst et est adapté au modèle de votre doseur jusque dans les moindres détails.



#### Echelle d'accès

L'échelle d'accès galvanisée à chaud et soudée permet de monter en toute sécurité pour voir dans le réservoir. Cet accessoire est disponible jusqu'à une hauteur d'échelle de 4,9 m et peut être installé à différents endroits du doseur sur demande du client. Une protection dorsale supplémentaire est installée à partir d'une hauteur d'échelle de 2,9 m, conformément aux normes de sécurité en vigueur.



#### Couverture

Un couvercle à commande hydraulique sert à réduire les émissions et les intempéries. Le design stable en segments est en acier inoxydable et peut être commandée en option par une télécommande radio.



#### Protection de surcharge

Une rehausse peut être ajoutée, afin d'éviter que le substrat ne tombe derrière la machine pendant le chargement. L'équipement se compose de segments de superstructure en acier inoxydable et doit être monté exclusivement sur des installations sans couverture.



#### Décharge latérale

Selon l'utilisation, le BIOMISCHER peut être fabriqué avec une porte coulissante de sortie frontale. L'actionnement de ce dernier peut se faire manuellement ou hydrauliquement.



#### Ouverture de révision

Pour faciliter les travaux d'entretien, nous proposons le BIOMISCHER avec une trappe de visite en option. Celle-ci est placée sur la paroi latérale du réservoir.



#### Rehaussement de pied

Une différence de hauteur entre la vis sans fin inférieure et la technique d'introduction suivante est compensée par des rehaussements robustes du pied de pesée. Celles-ci sont en acier galvanisé et disponibles en différentes hauteurs.



#### Revêtement anti-usure

La stabilité et la durée de vie des vis de dosage et de transport peuvent être influencées positivement par un revêtement anti-usure en cas d'utilisation de certains types de substrats. Les zones de matériau revêtues par un procédé d'application spécial empêchent l'usure prématurée et renforcent la résistance de la vis de dosage et de transport.



#### Télécommande radio

Une télécommande radio de classe de protection IP67 permet de commander différentes fonctions facilement et avec une grande portée. Il suffit d'appuyer sur un bouton pour commander, entre autres, le couvercle hydraulique en acier inoxydable ou le chargement avec le >>logiciel AUTO-Mix<<.



#### COMMANDE - ARMOIRE ÉLECTRIQUE

Pour une utilisation autonome des processus de l'installation, le BIOMISCHER peut être équipé d'une technique de commande développée en interne. Tous les composants techniques, tels que le système de pesage, sont reliés entre eux de manière centralisée dans l'armoire électrique et offrent des avantages tels qu'un contrôle maximal des processus en cours et une disponibilité rapide grâce à la maintenance à distance.



#### Chargement automatique par grue

Le BIOMISCHER peut être équipé de superstructures en acier inoxydable afin de garantir le remplissage propre par une grue de hangar. En fonction du diamètre de la pince, les superstructures sont adaptées aux besoins du client.





BIOMISCHER 18/1M

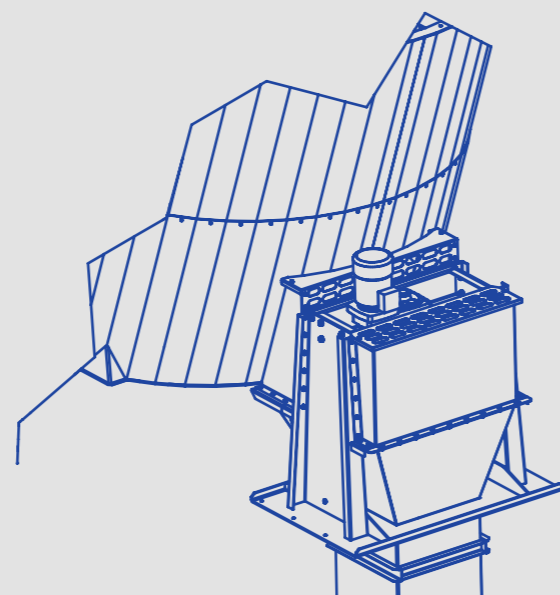
# TECHNIQUE D'INSERTION

## Extraction par vis sans fin

### Une seule source de technologie

En tant que spécialiste de la mise en œuvre de systèmes de machines complets, nous recommandons l'évacuation par la technique éprouvée des convoyeurs à vis de Konrad Pumpe GmbH. Grâce à la transition flexible, nous répondons de manière ciblée à vos souhaits et proposons des techniques de solutions différenciées, compatibles avec nos propres installations de dosage et avec les techniques d'introduction suivantes de différents fabricants. Sur demande du client, ces convoyeurs à vis peuvent être conçus conformément aux directives internationales ATEX.

Que votre substrat dosé soit introduit directement dans le fermenteur ou dans un système d'alimentation en liquide, nous développons des concepts sûrs et économiques pour votre utilisation individuelle.



TYPE 360



### Vis sans fin d'alimentation en liquide

Le BIOMISCHER transporte le substrat traité vers un convoyeur à vis horizontal TYPE 360. De là, il est transféré vers un système d'alimentation liquide de votre choix.

TYPE 450



### Système de vis d'alimentation en deux parties

Nous proposons des vis sans fin de différents types et capacités de transport. Ici, un système de vis sans fin en deux parties TYPE 450 transfère le substrat traité de manière fiable vers une installation de traitement en aval.

TYPE 450



### Système de vis sans fin en trois parties conforme à la norme ATEX

Un système de vis sans fin en trois parties amène le substrat directement dans le digesteur. Les entraînements des vis d'alimentation sont des motoréducteurs plats durables et robustes, conçus dans la zone EX selon des directives ATEX en vigueur. Grâce à la technique de système facile à monter, les systèmes de vis d'alimentation prémontés peuvent être installés prêts à l'emploi en quelques heures.

TYPE 450



TYPE 360



### Vis sans fin horizontale

Nous adaptons la technique de la vis d'alimentation à vos conditions de construction et de topographie sur place. Dans ce cas, un apport de liquide est alimenté par la vis sans fin TYPE 360.

TYPE 600



### Vis de fermenteur selon ATEX

La vis sans fin du digesteur TYPE 600 selon ATEX alimente directement le digesteur. Dans ce cas, le BIOMISCHER est équipé d'une porte coulissante.





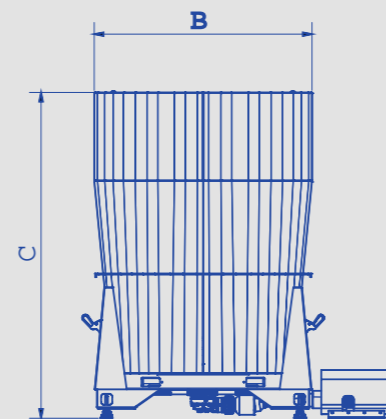
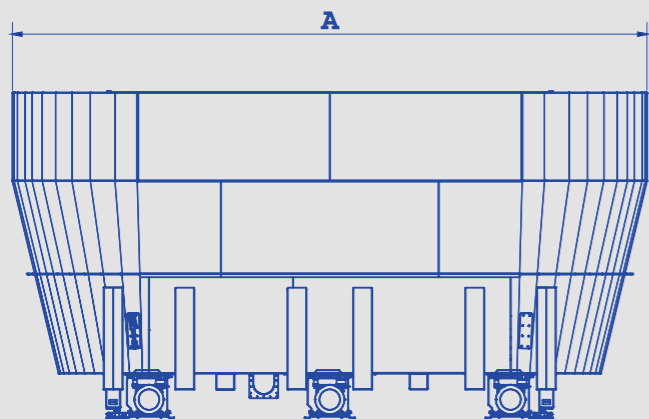
BIOMISCHER 50/3M

## APERÇU DES MODÈLES

### Variantes et modules d'extension

#### Une solution adaptée à chaque application

Le BIOMISCHER est parfaitement adapté au stockage, au traitement et au dosage dans les grandes comme dans les petites entreprises. Différents types de modèles sont disponibles en fonction de la taille de l'installation, des substrats à doser ainsi que des intervalles de chargement souhaités.



Type de modèle	Capacité	A - Longueur du récipient	B - Largeur du récipient	C - Hauteur totale	Charge utile maximale	Entraînements	Entraînement recommandé	Entraînement en option
12/1 M	12 m <sup>3</sup>	3,92 m	2,45 m	2,60 m	6 t	1	22 kW	15 kW
16/1 M	16 m <sup>3</sup>	4,20 m	2,45 m	2,95 m	8 t	1	22 kW	30 kW
18/1 M	18 m <sup>3</sup>	4,20 m	2,45 m	3,20 m	9 t	1	22 kW	30 kW
20/1 M	20 m <sup>3</sup>	4,20 m	2,45 m	3,40 m	10 t	1	30 kW	22 kW
25/2 M	25 m <sup>3</sup>	6,40 m	2,45 m	2,60 m	12,5 t	2	22 kW	15 kW
30/2 M	30 m <sup>3</sup>	6,65 m	2,45 m	2,95 m	15 t	2	22 kW	30 kW
35/2 M	35 m <sup>3</sup>	6,65 m	2,45 m	3,35 m	17,5 t	2	30 kW	22 kW
40/2 M	40 m <sup>3</sup>	6,65 m	2,45 m	3,70 m	20 t	2	30 kW	22 kW
50/3 M	50 m <sup>3</sup>	9,10 m	2,45 m	3,95 m	25 t	3	22 kW	30 kW
60/3 M	60 m <sup>3</sup>	8,60 m	2,95 m	3,70 m	45 t	3	30 kW	/
80/3 M	80 m <sup>3</sup>	8,60 m	2,95 m	4,40 m	45 t	3	45 kW	30 kW





# KONRAD PUMPE GMBH

NOTRE TECHNOLOGIE INNOVATRICE.



## L'entreprise spécialisée dans la construction d'installations

Fondée en 1830 comme forge, la société Konrad Pumpe GmbH est aujourd'hui une entreprise spécialisée et innovante dans le génie et la construction mécanique de machines et d'installations, qui emploie environ 80 personnes. Nous nous sommes donné pour mission d'apporter une contribution précieuse à la gestion durable des déchets. Pour

cela, nous produisons des composants de machines sur mesure pour de multiples applications, comme des systèmes de dosage et de transport, y compris la construction d'armoires électriques et de commandes pour les installations de biogaz et de recyclage.

### TECHNIQUE DU BIOGAZ



Nous produisons des installations de dosage robustes et de haute qualité pour le secteur du biogaz et du recyclage, conçues pour différentes utilisations. Notre gamme de produits éprouvée se distingue par sa grande qualité, sa longévité et son utilisation efficace en termes d'énergie pour le traitement de substrats exigeants.

### TECHNIQUE DE DOSAGE



Pour le secteur agricole, nous construisons des techniques de dosage et des cuves de mélange pour différents aliments pour animaux. Nos machines conviennent à différents domaines d'application et se distinguent par leur fonctionnalité et leur flexibilité, qui répondent aux exigences les plus élevées en matière de qualité, de performance et de longévité.

### GÉNIE MÉCANIQUE



Une technique CNC et laser ultramoderne fait partie de l'équipement de base de notre parc de machines interne. Nous y réalisons des fabrications spéciales et des développements propres pour de nombreuses applications dans le secteur agricole et industriel. Nous travaillons principalement avec de l'acier et des aciers inoxydables.



Konrad Pumpe GmbH | Schörmelweg 24 | D-48324 Sendenhorst  
T+49 (0) 2526/9329-0 | [www.pumpegmbh.de/fr](http://www.pumpegmbh.de/fr) | [info@pumpegmbh.de](mailto:info@pumpegmbh.de)