



KONRAD PUMPE GMBH

NOTRE TECHNOLOGIE INNOVATRICE.

BIO-Mix-C

**Doseur de matières solides pour le transport
dans des conteneurs maritimes ISO de 40 pieds**





BIO-Mix-C 300

BIO-Mix-C

Le BIO-Mix-C est un doseur de matières solides utilisé pour le stockage, le traitement et le dosage de matières solides et de substrats dans les installations de biogaz. Le système est disponible dans des modèles de 18 à 46 m³ et est spécialement conçu pour le transport dans des conteneurs maritimes ISO de 40 pieds.

PRINCIPE DE FONCTIONNEMENT

Après le chargement du substrat, la lame de dosage/vis de mélange entraînée veille à ce que le substrat arrive dans une vis de fond horizontale. La rotation de la lame de dosage/vis de mélange permet d'éviter la formation de ponts de substrat dans le réservoir. La vis sans fin inférieure, qui est également entraînée par un motoréducteur, est commandée par le système de commande de l'ensemble de l'installation et, en option, alimentée en tension par un convertisseur de fréquence. Ensuite, la vis sans fin inférieure transporte le substrat dans une vis sans fin verticale, puis dans une vis de fermentation ou dans un système d'alimentation en liquide.

LES POINTS FORTS

Les caractéristiques de qualité en détail.

DURABLE

FINITION DE QUALITÉ

La construction soudée est fabriquée en acier inoxydable dans la zone en contact avec le produit. Grâce à cette construction extrêmement robuste, nous vous garantissons une longue durée de vie et un bon fonctionnement de votre doseur de matières solides.

FLEXIBLE

PRÉPARATION INTENSE

Dans le BIO-Mix-C, les substrats et les déchets agricoles les plus divers sont préparés et dosés de manière fiable. Il s'agit notamment de matières solides telles que l'ensilage de maïs, le GPS, le fumier solide, la paille de riz et la paille de maïs.

ÉPROUVÉ

TECHNIQUE ÉPROUVÉE

La construction actuelle est le résultat de nombreuses années d'expertise. Afin de répondre aux exigences de nos clients, nous développons continuellement la technique de nos installations. Nous pouvons ainsi proposer un produit de qualité, techniquement abouti, qui se distingue par une grande sécurité de fonctionnement et une longue durée de vie.

PARFAITEMENT

TRANSPORT MARITIME MONDIAL

Grâce à sa conception, le BIO-Mix-C est idéal pour le transport maritime vers des pays et des continents lointains. Les composants du BIO-Mix-C sont conçus comme un système modulaire vissé et peuvent être emballés et expédiés dans un conteneur normalisé de grande capacité ("conteneur ISO").

ÉCONOMIQUE

MÉLANGE IDÉAL DE SUBSTRAT

Le BIO-Mix-C est configuré en fonction des caractéristiques de vos substrats à traiter. Selon le transport de substrat prévu, le BIO-Mix-C est équipé d'une vis de mélange verticale ou d'une lame de dosage.

MADE IN GERMANY

FABRICATION INTERNE

De l'idée à la mise en service : toutes les étapes de développement et de fabrication ont lieu dans notre usine. Vous obtenez ainsi une solution d'installation sur mesure, adaptée aux besoins du client, que nos monteurs spécialisés installent et mettent en service sur place.



FUMIER BOVIN



FUMIER CHEVAL



ENSILAGE DE MAÏS



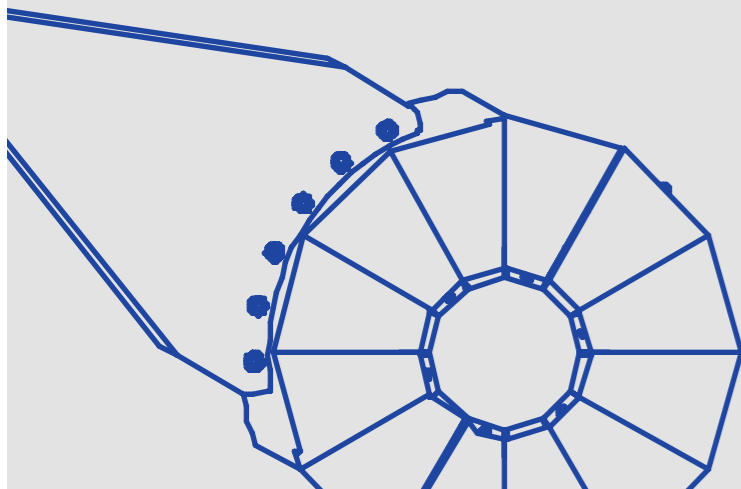
DÉCHETS DE LÉGUMES



ENSILAGE D'HERBE

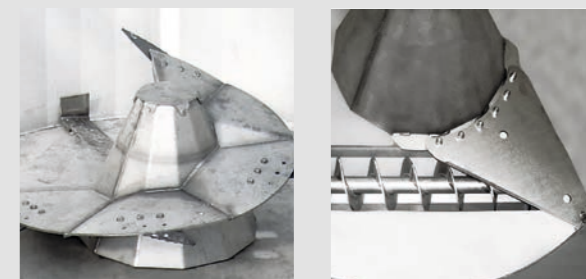


FUMIER PORC



LA TECHNIQUE

Éprouvé. Robuste. Durable.



Vis de mélange verticale

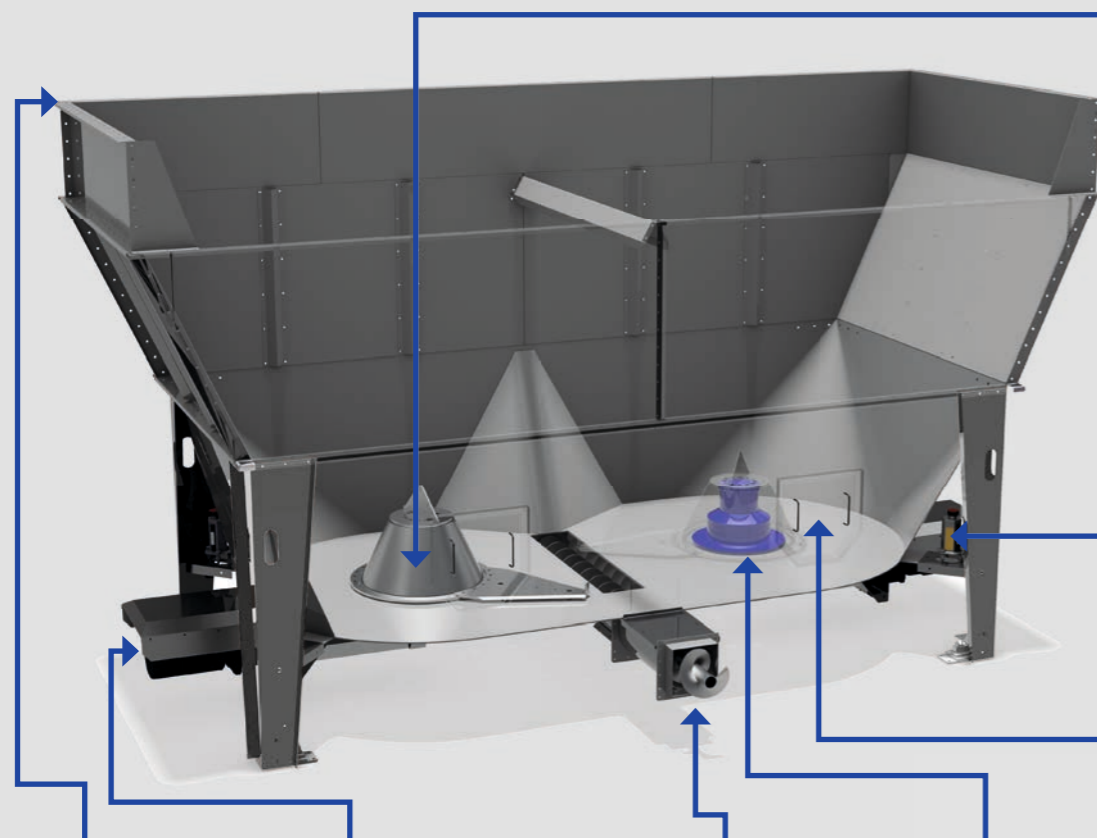
Lame de dosage

La vis de mélange équipée de couteaux assure un traitement des substrats en fonction des besoins et les transporte avec une vitesse de rotation de 8 à 12 tr / min. Pour les produits en vrac couulants, il est recommandé d'utiliser le modèle avec une lame de dosage à faible usure et à faible consommation d'énergie.



Transport & Mise en Marche

Transport à bas prix dans un conteneur ISO dans le monde entier !



Couverture

Grâce à une couverture à commande hydraulique, les émissions et les intempéries sont réduites. La construction stable se compose d'un cadre en acier inoxydable recouvert d'une bâche de camion. En option, la couverture peut être commandée par une télécommande radio.



Engrenage Planétaire

L'entraînement est assuré par des motoréducteurs robustes (en option avec un réducteur à engrenages cylindriques) qui transmettent la puissance au réducteur planétaire à angle droit via un arbre de transmission. Nous le proposons dans les classes de puissance 7,5-22 kW.



Technique des vis sans fin

Après le traitement, le substrat est souvent transféré vers la ligne de vis sans fin en trois parties que nous avons développée. Le substrat est transféré directement dans le fermenteur via une vis de fermenteur à immersion étanche aux gaz. Sur demande du client, l'alimentation peut également se faire sur un système d'alimentation liquide.



Engrenage Planétaire

Ce type d'engrenage présente l'avantage de transmettre des couples élevés en ré-partissant la charge sur plusieurs roues planétaires tout en étant compact. Cela permet d'augmenter l'efficacité, la productivité et la sécurité des processus.



Ouverture de révision

Pour faciliter les travaux d'entretien, nous proposons le BIO-Mix-C en option avec une trappe de visite qui se fixe sur la paroi latérale du réservoir.



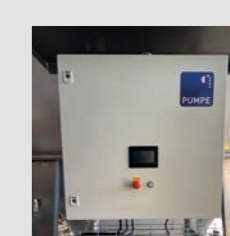
Réservoir de compensation de l'huile

Fabriqués en acier inoxydable, ce composant garantit un contrôle facile du niveau d'huile optimal dans le réducteur planétaire à angle droit.



Système de pesage

Pour mesurer avec précision les quantités de substrat, nous utilisons un système de pesage avec un grand affichage alphanumérique bien lisible et des LED à double rangée. L'interface conviviale permet un étalonnage facile. Pour le traitement ultérieur des données, des sorties de signaux analogiques ainsi que les interfaces de bus les plus diverses peuvent être mises à disposition.

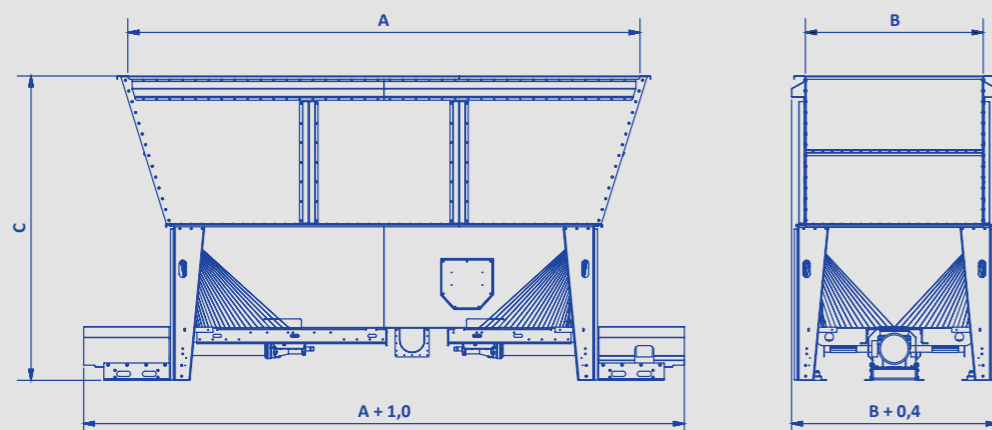


Technique de commande

Pour une utilisation autonome des processus de l'installation, le BIO-Mix-C peut être équipé d'une technique de commande propre à l'entreprise. Tous les composants techniques, comme par exemple le système de pesage, sont reliés entre eux de manière centrale dans l'armoire électrique et offrent des avantages tels qu'un contrôle maximal des processus en cours et une disponibilité rapide grâce à la maintenance à distance.

APERÇU DES MODÈLES

Variantes et modules d'extension



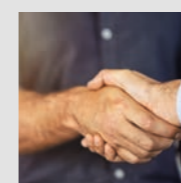
Type de modèle	200/18	300/27	500/42	500/46
Capacité / m ³	18	27	42	46
A - Longueur du récipient / m	3,70	5,90	8,10	8,10
B - Largeur du récipient / m	2,05	2,05	2,05	2,05
C - Hauteur totale / m	3,85	3,65	3,65	3,85
Charge utile maximale / t	11,0	16,0	25,0	25,0
Entraînements	1	2	3	3
Entraînement recommandé / kW	22	22	22	22
Entraînement en option / kW	7,5	7,5	7,5	7,5
Vis de mélange en acier inoxydable	x	x	x	x
Couverture pliable	o	o	o	o
Réservoir de base en acier inoxydable	x	x	x	x
Réhausse de récipient en acier inoxydable	x	x	x	x
Système de pesage	o	o	o	o
Contrôle électrique	o	o	o	o
Transfert à la vis sans fin type 360	x	x	x	x
Transfert à la vis sans fin type 450	o	o	o	o
Légende	x = Équipement standard		o = livraison optionnelle	

SERVICE COMPLET

Pour votre succès.

Nous sommes à votre disposition !

Même après la mise en service, nous sommes votre partenaire professionnel qui soutient durablement la disponibilité opérationnelle de votre installation. Nous avons développé à cet effet un service complet qui vous offre pour chaque demande une compétence professionnelle, une disponibilité rapide et grande et une grande flexibilité. Nous garantissons ainsi le succès économique de votre entreprise.



Accompagnement

De la conception au montage et à l'entretien en passant par la fabrication, notre personnel formé est à vos côtés pour vous conseiller et vous accompagner dans chaque situation.



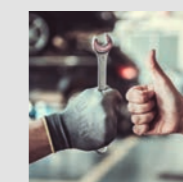
Travaux de maintenance

Pour garantir la longévité de votre BIO-Mix-C, nous vous recommandons de faire entretenir votre installation à intervalles réguliers par nos monteurs.



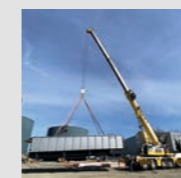
Fabrication sur mesure

Nous créons des solutions personnalisées pour chaque installation. En tenant compte des conditions locales, nos constructeurs élaborent un concept sur mesure, économique et durable.



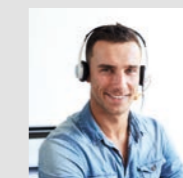
Pièces de rechange en stock

Grâce à notre taux d'intégration verticale élevé, les pièces de rechange, les pièces d'usure et même les pièces spéciales peuvent être livrées dans de brefs délais.



Montage professionnel

Nos monteurs spécialisés sont sur place à la date de livraison et effectuent le montage et la mise en service de votre doseur. Ensuite, ils forment votre personnel à l'utilisation de l'installation.



Service d'urgence

En cas d'urgence, vous pouvez nous joindre en dehors des heures de bureau, 365 jours par an. Vous trouverez les heures de service de notre permanence d'urgence sous : www.pumpegbh.de/fr/notdienst

VOUS ÊTES INTÉRESSÉ PAR LE BIO-Mix-C?

CONTACTEZ NOTRE ÉQUIPE DE VENTE :

E-MAIL : sales@pumpegbh.de
 TÉL : +49 2526 9329-0
 FAX : +49 2526 9329-25

Konrad Pumpe GmbH

Schörmelweg 24
 D-48324 Sendenhorst
www.pumpegbh.de/fr



KONRAD PUMPE GMBH

NOTRE TECHNOLOGIE INNOVATRICE.



L'entreprise spécialisée dans la construction d'installations

Fondée en 1830 comme forge, la société Konrad Pumpe GmbH est aujourd'hui une entreprise spécialisée et innovante dans le génie et la construction mécanique de machines et d'installations, qui emploie environ 80 personnes. Nous nous sommes donné pour mission d'apporter une contribution précieuse à la gestion durable des déchets. Pour

cela, nous produisons des composants de machines sur mesure pour de multiples applications, comme des systèmes de dosage et de transport, y compris la construction d'armoires électriques et de commandes pour les installations de biogaz et de recyclage.

TECHNIQUE DU BIOGAZ



Nous produisons des installations de dosage robustes et de haute qualité pour le secteur du biogaz et du recyclage, conçues pour différentes utilisations. Notre gamme de produits éprouvée se distingue par sa grande qualité, sa longévité et son utilisation efficace en termes d'énergie pour le traitement de substrats exigeants.

TECHNIQUE DE DOSAGE



Pour le secteur agricole, nous construisons des techniques de dosage et des cuves de mélange pour différents aliments pour animaux. Nos machines conviennent à différents domaines d'application et se distinguent par leur fonctionnalité et leur flexibilité, qui répondent aux exigences les plus élevées en matière de qualité, de performance et de longévité.

GÉNIE MÉCANIQUE



Une technique CNC et laser ultramoderne fait partie de l'équipement de base de notre parc de machines interne. Nous y réalisons des fabrications spéciales et des développements propres pour de nombreuses applications dans le secteur agricole et industriel. Nous travaillons principalement avec de l'acier et des aciers inoxydables.



Konrad Pumpe GmbH | Schörmelweg 24 | D-48324 Sendenhorst
T +49 2526 9329-0 | www.pumpegbmh.de/fr | info@pumpegbmh.de